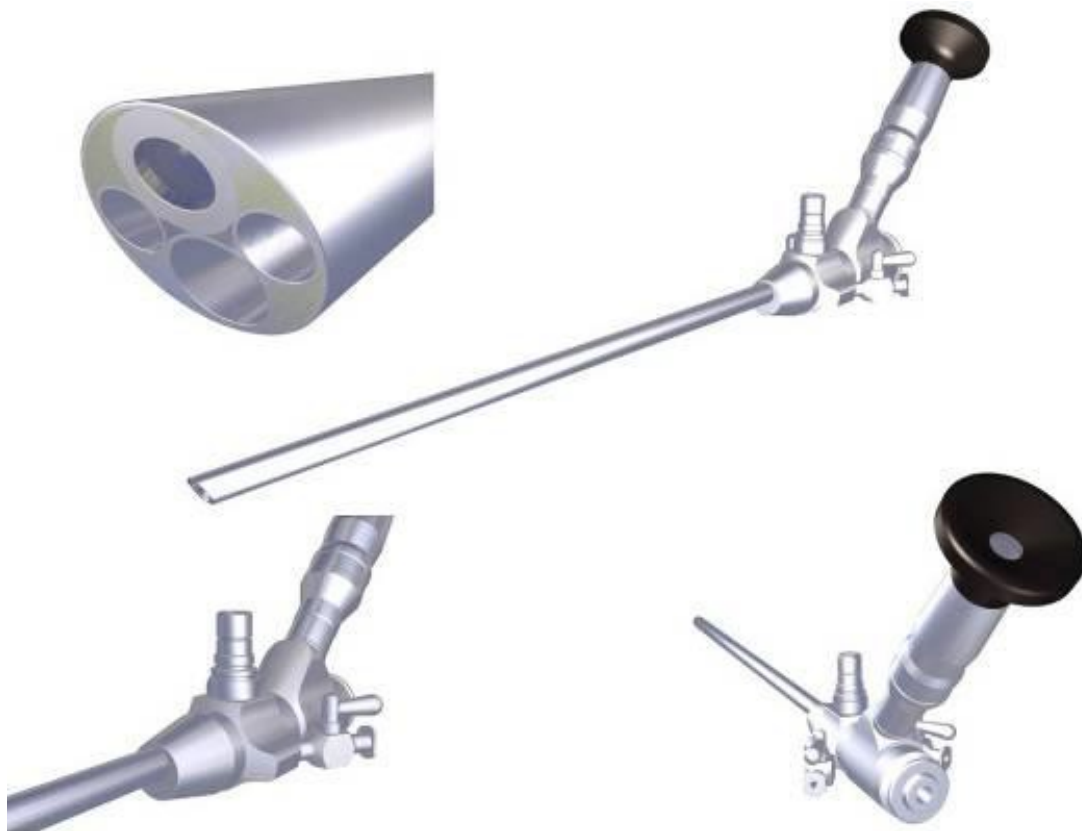


Provozní instrukce



Rigidní endoskopy s pracovním kanálem

REF: 10-2016	10-2023
10-2017	10-2024
10-2018	10-2025
10-2019	10-2026
10-2020	10-2027
10-2021	10-2028
10-2022	10-2029
10-2022L	10-3021



Obsah

1	Indikace pro použití	3
2	Popis zařízení	3
3	Upozornění	
4	Manipulace před prvním použitím	3
5	Čištění	
5.1	Obecné poznámky	4
5.2	Demontáž	
5.3	Ruční předčištění	5
5.4	Automatické čištění	6
5.5	Dezinfekce	
5.6	Sterilizace	6
6	Skladování	7
7	Opravy	7
8	Likvidace	7
9	Záruka	7
10	Symbyly	8

Provozní instrukce

DŮLEŽITÉ - PŘED POUŽITÍM SI PROSÍM POZORNĚ PŘEČTĚTE

1 Indikace pro použití

Použití endoskopů elliquence je indikováno k vizualizaci intraoperačního místa při spinálních endoskopických výkonech a minimálně invazivním chirurgickém zákroku.

2 Popis produktu

Jedná se o optický rigidní endoskop s optickým systémem dostupný s pracovními kanály o 2.8 mm, 3.75 mm a 4.3 mm, což umožňuje zavedení mikrochirurgického instrumentária k provedení endoskopické intervence do páteře, jako je například endoskopická asistovaná disektomie.

Endoscope Cervical (krční endoskop) je optický rigidní endoskop s optickým systémem a pracovním kanálem 2,2 mm, který umožňuje zavedení mikrochirurgického instrumentária k provádění endoskopického zákroku v krční páteři.

3 Upozornění a varování

Před prvním použitím si pečlivě přečtěte pokyny.

Zařízení by měl používat pouze vyškolený personál, který je obeznámen a dostatečně proškolen v oboru spinální endoskopie.


Nesprávné použití může vést ke zranění pacienta nebo poškození endoskopu. Vzhledem k světlu vyzařovanému z optického vlákna může distální konec endoskopu dosáhnout teploty přesahující 41 °C (108 °F).

Aby nedošlo k popálení pacienta, nenechávejte špičku endoskopu v přímém kontaktu s tkáněmi nebo materiály citlivými na teplo. Při práci v těsné blízkosti objektu snižte výkon světelného zdroje.

Endoskopy jsou křehká optická zařízení, s nimiž je třeba zacházet opatrně.

4 Manipulace před prvním použitím

Pečlivě prosím zkontrolujte zařízení v době dodání a před každým použitím. Zvláštní pozornost je třeba věnovat poškození, jako jsou praskliny, ohyby a změna barvy optických povrchů.

 Rigidní endoskopy elliquence jsou dodávány nesterilní, a proto vyžadují čištění a sterilizaci před prvním použitím. Postupujte prosím podle pokynů pro opětovné použití uvedených níže. Tato zařízení jsou opětovně použitelná a lze je několikrát použít. Zařízení však ze své podstaty podléhají opotřebení v závislosti na typu a době používání.

Proto před každým použitím zařízení důkladně zkontrolujte, zejména neporušenost optických povrchů, změnu barvy, deformace a korozi.

Nevhodné výrobky zlikvidujte podle příslušných národních zákonů.

5 Čištění

5.1 Všeobecné poznámky

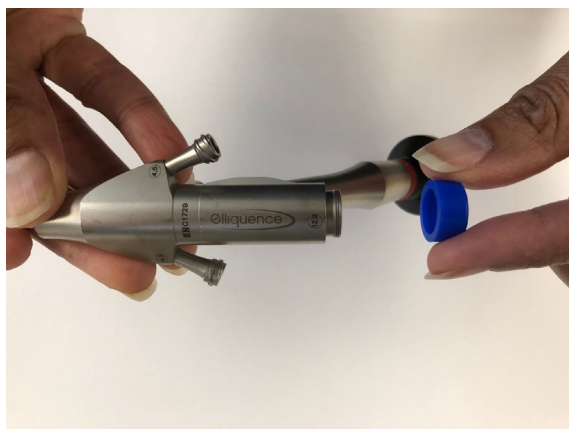
Připravte zařízení na opětovné použití přímo v operačním sále ihned po použití. Aby se zabránilo tvorbě inkrustů zbytkovou krví nebo bílkovinami, musí být zařízení bezprostředně po použití znovu vyčištěno. Během přepravy, čištění, sterilizace a skladování by se se zařízeními mělo zacházet s maximální opatností.

- Okamžitě po každém použití odstraňte ze zařízení viditelnou kontaminaci. Použijte studenou vodu, abyste zabránili tvorbě nečistot na zařízení.
- Odstraňte velké nečistoty z nástrojů otřením vhodným hadříkem nebo houbou, která nepouští vlákna.
- Přeprava zařízení do místnosti, kde se čistí nástroje, by měla být provedena ponořením do kapaliny v zadržovacím boxu, aby nedošlo k poškození produktu.
- Nástroje ihned, nejdéle do 1 hodiny po použití, nechte vyčistit.
- Při použití čisticích nebo dezinfekčních prostředků se ujistěte, že nepřekročíte hodnoty výrobce, specifikace teploty, doby ponoření a koncentraci dezinfekčních prostředků.
- K čištění nikdy nepoužívejte kovové kartáče.

5.2 Demontáž

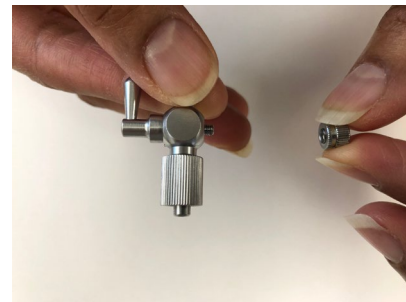
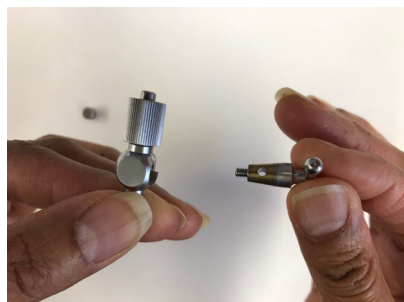
Nepoužívejte nadměrnou sílu; poškodilo by to nástroje.

- Odstraňte všechny těsnicí uzávěry a ventily



- Odstraňte všechny adaptéry





5.3 Manuální příprava na čištění v myčce



Upozornění:

K čištění endoskopů nebo optických zařízení používejte pouze čisticí prostředky schválené jejich výrobcem v souladu s místními předpisy.

- Pečlivě dodržujte pokyny výrobce pro správné chemické koncentrace prostředků a dobu ponoření. Neměla by však být překročena maximální doba ponoření 1 hodina (toto tvrzení se týká pouze snášenlivosti s materiálem a neuvádí žádnou úroveň germicidní účinnosti).
- Po uplynutí doby ponoření by měl být vnější povrch zařízení očištěn kartáčem s měkkými štětinami.
- Lumeny a proplachovací porty by měly být kartáčovány pomocí lumenového kartáče. Při čištění lumen zaveďte kartáč do proximálního konce a ujistěte se, že kartáč vystupuje z distálního konce zařízení.
- Propláchněte každý proplachovací port a lumeny připraveným čisticím roztokem.
- Důkladně opláchněte endoskop a armatury vlažnou vodou z vodovodu, abyste odstranili čisticí roztok. Tento krok opakujte třikrát (3x), abyste zajistili úplné odstranění zbytků čisticího prostředku.
- Nechte všechny části přístroje úplně odtéct.
- Zbývající vodu setřete vhodným měkkým jednorázovým hadříkem nebo houbou, která nepouští vlákna.
- Nástroj úplně vysušte.

Po ručním předčištění pečlivě zkontrolujte optický povrch pomocí reflexního světla, zda neobsahuje cizí částice a škrábance, které by mohly mít negativní vliv na kvalitu obrazu.

Pokud jsou viditelné zbytky nečistot, opakujte postup.



Upozornění: Nikdy nepoužívejte ultrazvukové čističe, protože by to poškodilo optický systém.

5.4 Automatické čištění



Upozornění:

Používejte pouze myčky / dezinfekční prostředky, které jsou výrobcem určeny speciálně k čištění a dezinfekci endoskopických nástrojů. Doporučuje se používat legálně prodávaný dezinfekční přístroj. Viz návod k použití myčky / dezinfektoru.

- Umístěte zařízení do myčky. Zkontrolujte, zda jsou zařízení bezpečně připevněna ke košům jednotky.
- Zajistěte, aby byly otevřené proplachovací porty.
- Některé automatické myčky obsahují proplachovací přípojky pro lumény. Pokud vaše myčka obsahuje tuto funkci, připojte zařízení k příslušným konektorům, protože to zlepší účinnost čištění.
- Spusťte program čištění s následujícími parametry:
 - Před pláchněte po dobu 2 minut studenou vodou z vodovodu.
 - Enzymaticky promývejte po dobu 4 minut horkou vodou z vodovodu (enzymatický čisticí prostředek 1 oz. na galon *) **
 - Pokračujte neutralizačním promýváním po dobu 2 minut při 65 °C (neutrální čisticí prostředek ¼ oz. na galon *) ***
 - Opláchněte po dobu 15 sekund horkou vodou z vodovodu
 - Sušte 6 minut při 98 °C

* K čištění / dezinfekci chirurgických nástrojů používejte pouze prostředky, které jejich výrobci certifikovali jako bezpečné.

Nepřekračujte specifikace dané výrobcem.

** 1 oz. na galon = 7,489 mg / l

*** ¼ na galon = 0,25 ml / l

Abyste zabránili korozi, vyjměte nástroje z myčky / dezinfektoru ihned po ukončení automatického čištění. Vizually zkontrolujte, zda na přístroji není zbytková vlhkost. Odstraňte zbytkovou vlhkost hadříkem, který nepouští vlákna, nebo sterilním stlačeným vzduchem.

Proveďte vizuální kontrolu čistoty. V případě potřeby opakujte proces, dokud není přístroj vizuálně čistý. Po každém čištění je třeba provést vizuální kontrolu poškození a opotřebení, zejména optických povrchů.

5.5 Dezinfekce

Tepelná dezinfekce horkou vodou (≥ 93 °C), doba výdrže nejméně 1 minuta.

5.6 Sterilizace



Upozornění:

- Optická zařízení musí být před sterilizací pečlivě očištěna. Důkladné čištění odstraní mikroorganismy i organický materiál. Neodstranění organického materiálu snižuje účinnost procesu sterilizace. Po vyčištění se ujistěte, že je nástroj pečlivě vysušen.
- Abyste zajistili prostupnost sterilizačního prostředku, ujistěte se, že jsou všechny ventily a proplachovací porty otevřené

Před sterilizací vložte zařízení do příslušných zásobníků nástrojů a zabalte je nebo zalepte vhodným obalem (dvojitou vrstvou). Zásobník nástrojů a sterilizační obal by měly být označeny a legálně uvedeny na trh pro níže uvedené doporučené cyklické specifikace.

Provozní instrukce

Zařízení jsou kompatibilní pro sterilizaci v následujícím cyklu:

Prevakuová parní sterilizace

- Minimální parametry:
 - Teplota: 132 °C
 - Délka expozice: 4 min.
 - Doba schnutí: 30 min.
- Sterilizační teplota 134 °C, délka expozice 5 min jsou akceptovatelné parametry.
 - Ujistěte se, že sterilní obal nástrojů není poškozen. Pokud byl obal perforován, pokud byl otevřen uzávěr, pokud je obal mokrá nebo pokud je obal poškozen jiným způsobem, nástroje znovu sterilizujte.
 - Po sterilizaci zajistěte postupné ochlazení na pokojovou teplotu bez dalšího chlazení. Náhlé změny teploty mohou zařízení poškodit.
 - Když sterilizujete více nástrojů v jednom autoklávovém cyklu, ujistěte se, že není překročeno maximální zatížení sterilizátoru.



Upozornění:

Zařízení nejsou vhodná pro Flash sterilizaci, sterilizaci suchým teplem, radiační sterilizaci, sterilizaci formaldehydem nebo etylenoxidem nebo sterilizaci plazmou. Sterilizace příslušnými metodami může způsobit poškození zařízení a / nebo zvýšené opotřebení.

Výše uvedené pokyny byly výrobcem zdravotnického prostředku ověřeny jako schopné připravit zdravotnický prostředek k opětovnému použití. Zůstává odpovědností uživatele zajistit, aby došlo ke správnému postupu čištění/dezinfekce, dále aby bylo použito správné zařízení a materiál. To vyžaduje kontrolu a rutinní monitorování procesu. Každá odchylka uživatele od poskytnutých pokynů by měla být řádně vyhodnocena z hlediska účinnosti a potenciálních nepříznivých důsledků.

6 Skladování

Po úplném vysušení musí být zařízení umístěna do vhodného skladovacího boxu umožňující sterilní skladování.

7 Opravy

- Pokud dojde k jakékoli poruše, vždy se poraďte s odborným nebo servisním personálem. Přiložte popsanou závadu k vadnému zařízení a zavolejte kvalifikovaný servis.
- Uživatel by neměl opravovat či nijak modifikovat zařízení.
- Pokud je to možné, vždy používejte při vrácení originální obal.
- Zajistěte, aby byla vrácená zařízení správně znovu zpracována pro opakované použití.

8 Likvidace

Dodržujte všechny národní předpisy o likvidaci zdravotnického prostředku.

9 Záruka

elliquence, LLC. poskytuje 12měsíční záruku na funkci endoskopu s pracovním kanálem. Doba trvání této záruky je omezena na reklamace, které jsou předloženy ve stanovené záruční době od data zakoupení endoskopu s uvedením čísla faktury. Tato záruka se vztahuje pouze na vady, které nejsou běžným opotřebením, zneužitím, nesprávnou manipulací, nesprávným nebo nedostatečným zacházením. V případě údržby nebo opravy kontaktujte společnost elliquence, LLC. nebo autorizovaný servis.

Provozní instrukce

10 Symbols

	Viz návod k použití		Sériové číslo
	Upozornění		Výrobce
	Nesterilní		Pouze na předpis
	Nepoužívejte pokud je obal poškozen		Bez latexu
	Katalogové číslo		



elliquence, LLC.
 2455 Grand Avenue
 Baldwin, NY 11510-3531 U.S.A.
 (516) 277-9000 • Fax: (516) 277-9001
www.elliquence.com



Emergo Europe
 Prinsessegracht 20
 2514 AP The Hague
 The Netherlands



CE Mark and Identification Number
 Of Notified Body. The Product
 Meets The Essential Requirements
 Of The Medical Device Directive.

elliquence, LLC.

2455 Grand Avenue, Baldwin, NY 11510 • Phone: 516-277-9000 • Fax: 516-277-9001 • www.elliquence.com